

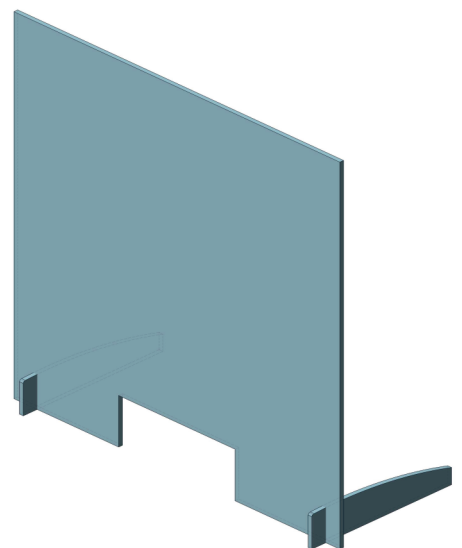
- Labor- und Kunststofftechnik
- Wissenschaftlicher u. technischer Gerätebau
- Arbeits-, Wärme- und Absaughauben
- Mikroskopabdeckungen
- Laden- u. Messebauzubehör
- Werbartikel, Firmenschilder, Leuchtkästen, Gravuren
- Bearbeitung von Plexiglas, Makrolon, PE, PP, PVC und anderen Kunststoffen
- CNC und Lasertechnik

## Mitarbeiter-Virenschutz aus Plexiglas/Spuckschutz - schnelle und individuelle Schutzmaßnahmen für Ihre Mitarbeiter

Aufgrund der Bedrohung durch Coronaviren bieten wir Ihnen Arbeitsplatzabschirmungen für Ihre Mitarbeiter. Ob Standard oder an **Ihren Arbeitsplatz** angepasste Lösungen, sprechen Sie uns an.

Wir bearbeiten kurzfristig Ihre Wünsche.

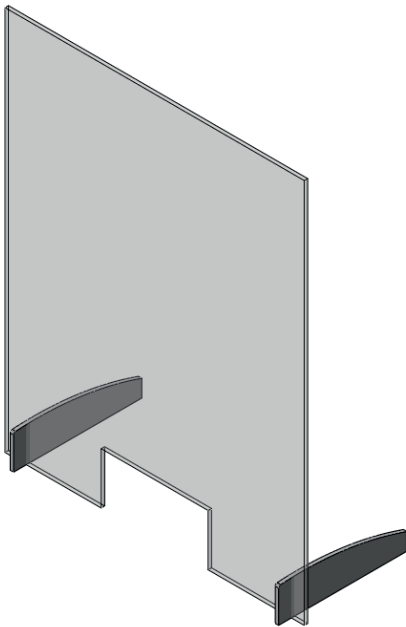
Ihr Team von  
G & P Kunststofftechnik



**Anschrift:** G&P Kunststofftechnik GbR.  
Werner - Heisenberg - Str.1 34123 Kassel  
Tel.0561-8619771 / 0561-8619728  
Fax.0561-8619727  
Internet: [www.gp-kunststofftechnik.de](http://www.gp-kunststofftechnik.de)  
eMail: [info@gp-kunststofftechnik.de](mailto:info@gp-kunststofftechnik.de)

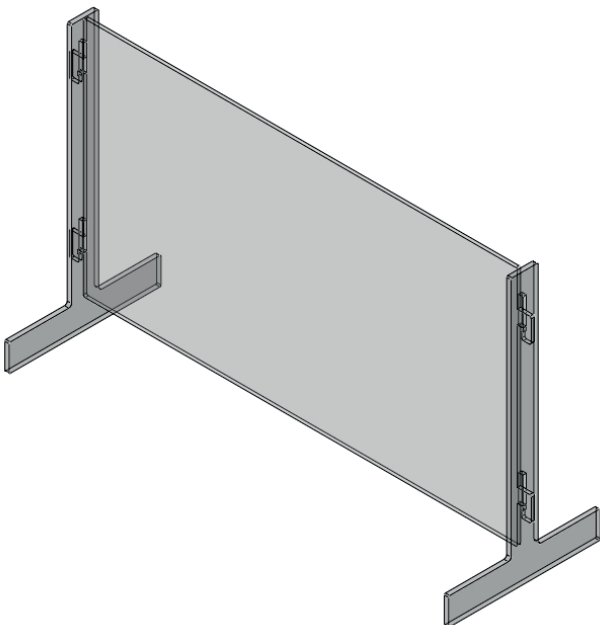
**Geschäftsführer:**  
Frank Griesel & Lars Poznanski  
Amtsgericht Kassel  
USt.-Ident. Nr. DE 256615498  
Steuernummer 2635730132

**Bankverbindung:** Kasseler Sparkasse  
Konto Nummer 1138078  
Bankleitzahl 520 503 53  
BIC HELADEF1KAS  
IBAN DE 95520503530001138078



## Schutzschild Typ 1

Länge	Höhe	Preis/St. + MwSt
500 mm	900 mm	70,30 Euro
670 mm	900 mm	78,20 Euro
800 mm	900 mm	84,25 Euro
1000 mm	500 mm	89,90 Euro
Wunschmaß	Wunschmaß	



## Schutzschild Typ 2

Länge	Höhe	Preis/St. + MwSt
800 mm	500 mm	69,50 Euro
800 mm	800 mm	78,20 Euro
800 mm	900 mm	88,30 Euro

